



赛纪电子
SAIJI ELECTRONIC

Harmonic Filters 谐波滤波器 (SJFL)

SJFL系列



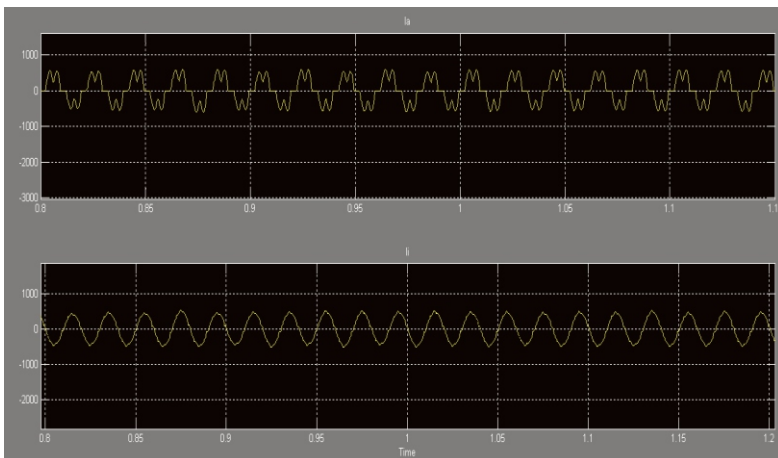
产品介绍

- 与传统无源滤波器相比, SJFL系列产品体积更小, 谐波抑制能力更强。
- 当连接在变频器前端, 经谐波滤波器滤波后总谐波电流小于满载时基波电流的10%。
- 效率大于98%, 功率可到250KW, 无源谐波滤波器提供了具有高性价比和稳定可靠的谐波解决方案。
- 作为独立选项, 易于安装到现有机柜内。
- 该系列滤波器与品牌变频器做过精心匹配, 适合多种电机控制方式, 确保系统稳定工作, 不会对电网产生任何不良影响。



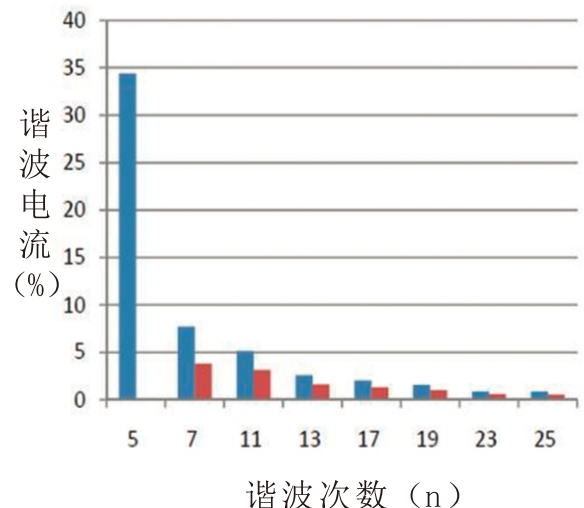
仿真图

无谐波滤波器电流波形图



使用SJFL前后谐波频谱对比图

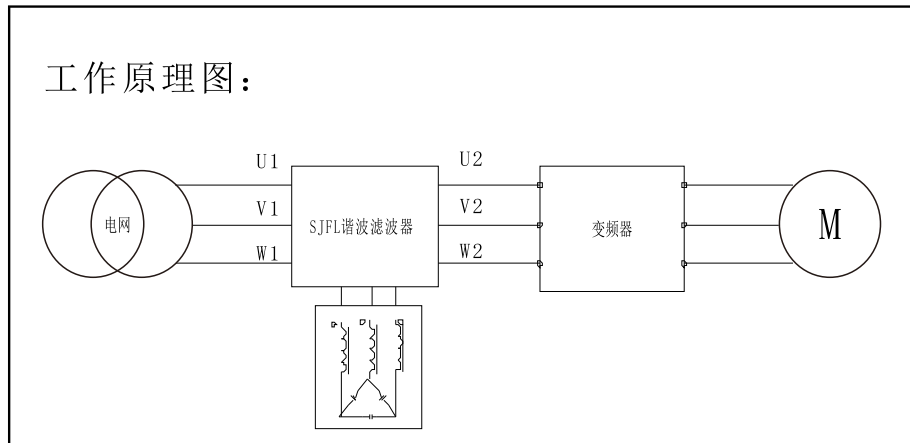
Drive 100% load (THDi=36%)
SJFL 100% load (THDi=6%)



加谐波滤波器电流波形图



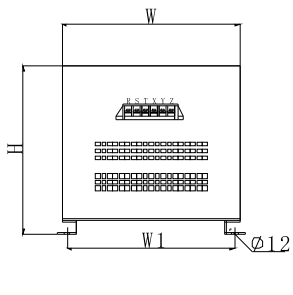
工作原理图



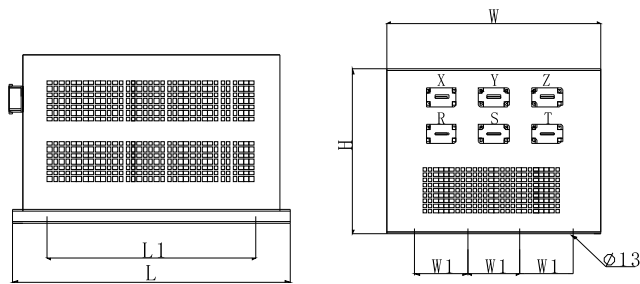
技术参数

1. 额定工作电压：AC380V~480V
2. 频率：50Hz
3. 过载能力：1.6倍，60s
4. 绝级等级：过压类别III符合EN61800-5-1
5. 满载效率：大于98%
6. 冷却方式：AN
7. 谐波滤波效果：满载条件下，滤波器输入端的总谐波电流畸变率
 $THID < 10%$ (背景电压 $THUD < 2%$)
8. 环境温度（工作）：满载条件下， $-25^{\circ}\text{C} \sim +50^{\circ}\text{C}$
9. 存储温度： $-25^{\circ}\text{C} \sim 65^{\circ}\text{C}$
10. 工作海拔高度：海拔0~2000米
11. 相对湿度：0~95%无凝露
12. 空载电流：小于额定电流的25%
13. 产品执行标准：IEEE519 GB/T 14549-1993

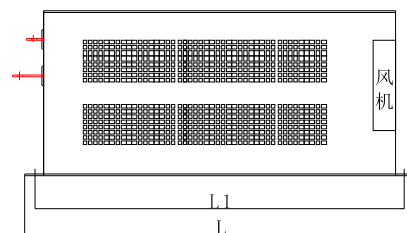
谐波滤波器选型表



(图一)



(图二)



产品型号	额定 电流 [A]	变频器 功率 [KW]	绝缘 等级	L (max)	W (max)	H (max)	L1 (mm)	W1 (mm)	图号
SJFL-0005	5	1.5	F\H	350	235	220	280	215	图1
SJFL-0007	7	2.2	F\H	350	235	220	280	215	图1
SJFL-0010	10	3.7	F\H	350	235	220	280	215	图1
SJFL-0020	20	7.5	F\H	350	235	220	280	215	图1
SJFL-0030	30	11	F\H	420	275	250	385	255	图1
SJFL-0040	40	15	F\H	420	275	250	385	255	图1
SJFL-0050	50	18.5	F\H	580	350	290	550	330	图1
SJFL-0060	60	22	F\H	580	350	290	550	330	图1
SJFL-0080	80	30	F\H	620	380	315	580	350	图1
SJFL-0090	90	37	F\H	620	380	315	580	350	图1
SJFL-0120	120	45	F\H	620	380	315	580	350	图1
SJFL-0150	150	55	F\H	620	380	315	580	350	图1

产品型号	额定 电流 [A]	变频器 功率 [KW]	绝缘 等级	L (max)	W (max)	H (max)	L1 (mm)	W1 (mm)	图号
SJFL-0200	200	75	F\H	950	455	335	920	175	图2
SJFL-0250	250	110	F\H	950	455	335	920	175	图2
SJFL-0290	290	132	F\H	950	455	335	920	175	图2
SJFL-0330	330	160	F\H	1060	495	365	1030	125	图2
SJFL-0390	390	185	F\H	1060	495	365	1030	125	图2
SJFL-0490	490	220	F\H	1060	495	365	1030	125	图2
SJFL-0600	600	280	F\H	1060	495	365	1030	125	图2

备注：可根据客户要求订制其他规格尺寸，以上尺寸仅供参考，表内参数如有变更恕不另行通知。

安全及使用注意事项

一、安全注意事项：

- 1、无源谐波滤波器和连接装置必须接地，保证人身安全减少电磁干扰！
- 2、切勿带电操作，滤波器切勿打相与相间耐压，（因三相电容存在联接）！
- 3、切断电源后，电容电压可达 600V 以上，须等待至少 5 分钟，滤波器内的电容放电完成方可对系统操作！
- 4、开始操作前，使用万用表确认滤波器进出线端子处无残余危险电压并已经放电完毕！
- 5、滤波器内的电抗器元件为发热元件，电容为 50℃ 温度敏感元件，确保滤波器处于风冷或敞开自然冷却状态，切不可将滤波器安装于密闭狭小空间，否则有烧毁的危险！

6、由于发热量较大，接线须选择耐高温电缆及护套，否则有烧毁危险。

二、使用注意事项：

- 1、使用场合：SHF 无源谐波滤波器只可安装在变频器的电源进线处。
- 2、型号选择：滤波器的功率与变频器的功率尽量匹配使用，这时可以获得最佳的滤波效果；注意额定电压、额定电流及电网频率须与滤波器匹配。
- 3、安装空间：滤波器中的电抗器是发热设备，安装时注意保持滤波器上下至少有 200mm 的空间, 并保证空气的正常流通。
- 4、接线说明：按照电路图进行接线指示，切勿进出线接反。
- 5、通用性：滤波器不仅适用于变频器同样适用于其他 6 脉冲整流设备。

服务与支持

销售热线：021-39192387

传 真： 021-39192383

邮箱（E-mail）：shsaiji@shsaiji.com

官 网：www.shsaiji.com

公司总部：上海市嘉定区华江路726弄95号

邮 编：201803